

Inductie - Pro 5-zone 90 cm Glas

EAN 5414425017782



Kookzones

- 5-zone
- Vooraan links : 2100/3700 W - 240x200 mm
- Achteraan links : 2100/3700 W - 240x200 mm
- Centraal : 2600/5500 W - 280 mm
- Vooraan rechts : 2100/3700 W - 240x200 mm
- Achteraan rechts : 2100/3700 W - 240x200 mm

Functies & kenmerken

▪ InTouch functie	Standaard
▪ Brug functie	2
▪ Brug functie activatie	Automatisch
▪ Grill functie	▪
▪ Chef functie	▪
▪ Pot move functie	▪
▪ Automatische pot detectie	▪
▪ Warmhoudfunctie (°C)	42°C, 70°C, 94°C
▪ Restwarmte aanduiding	▪
▪ Wipeguard function	▪
▪ Kinderbeveiliging	▪
▪ Pauze functie	▪
▪ Timers	Kookwekker, Timer per Zone, Count-up timer, Aankookautomaat

Design

▪ Bediening	Slider touch sensorbediening
▪ Kleur display	Wit
▪ Glasrand	Afgeronde boord
▪ Inbouw methode	Opbouw, Vlakbouw

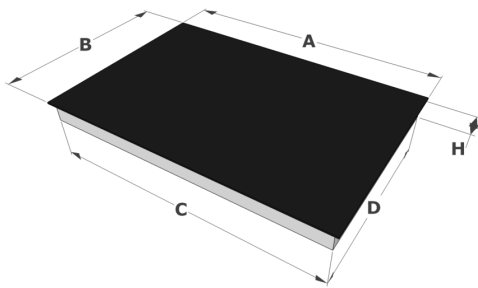
Afmetingen

▪ Product afmetingen (BxDxH) (mm)	900 x 520 x 51
▪ Uitsnijding werkblad (BxD) (mm)	850 x 490

Technische eigenschappen

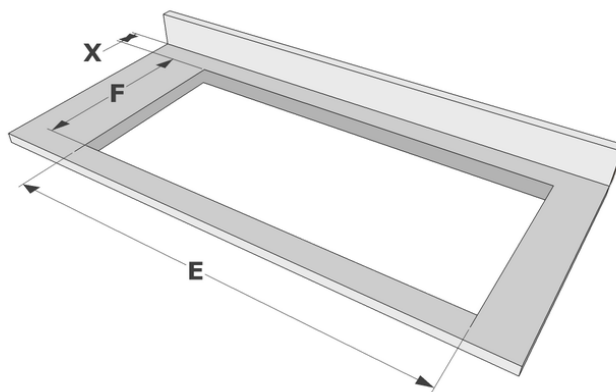
▪ Aansluitwaarde (W)	11100
▪ Elektrische aansluiting	220-240V 1L+N 220-240V 2L 220-240V 3L (BE) 380-400V 2L+N/2N 380-400V 3L+N
▪ Frequentie (Hz)	50-60
▪ Netto gewicht (kg)	15,76

Afmetingen



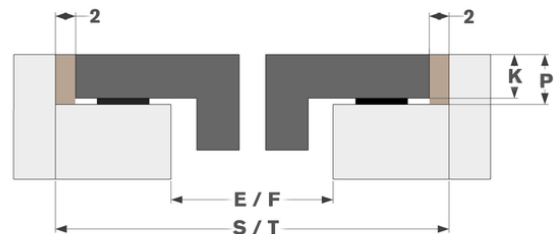
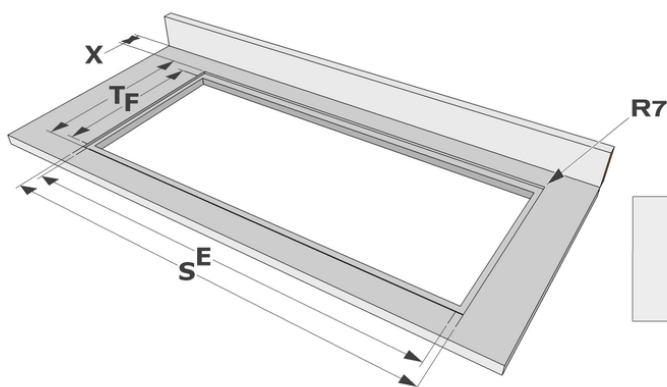
	A	B	C	D	H
mm	900	520	800	482	51

Opbouw



	E	F	K	P	X
mm	850	490	4	6	50

Vlakbouw



	E	F	S	T	K	P	X
mm	850	490	904	524	4	6	50

Accessoires

Koken



1700092

Zijprofielen